



## REGULATOR NIVOVA - OMR-61F-GP-N8

### PRIMENA

Regulator nivoa tipa OMR-61F-GP-N8 je namenjen za regulaciju nivoa tečnosti u posudama pod pritiskom (najčešće na parnim kotlovima).

### PRINCIP RADA

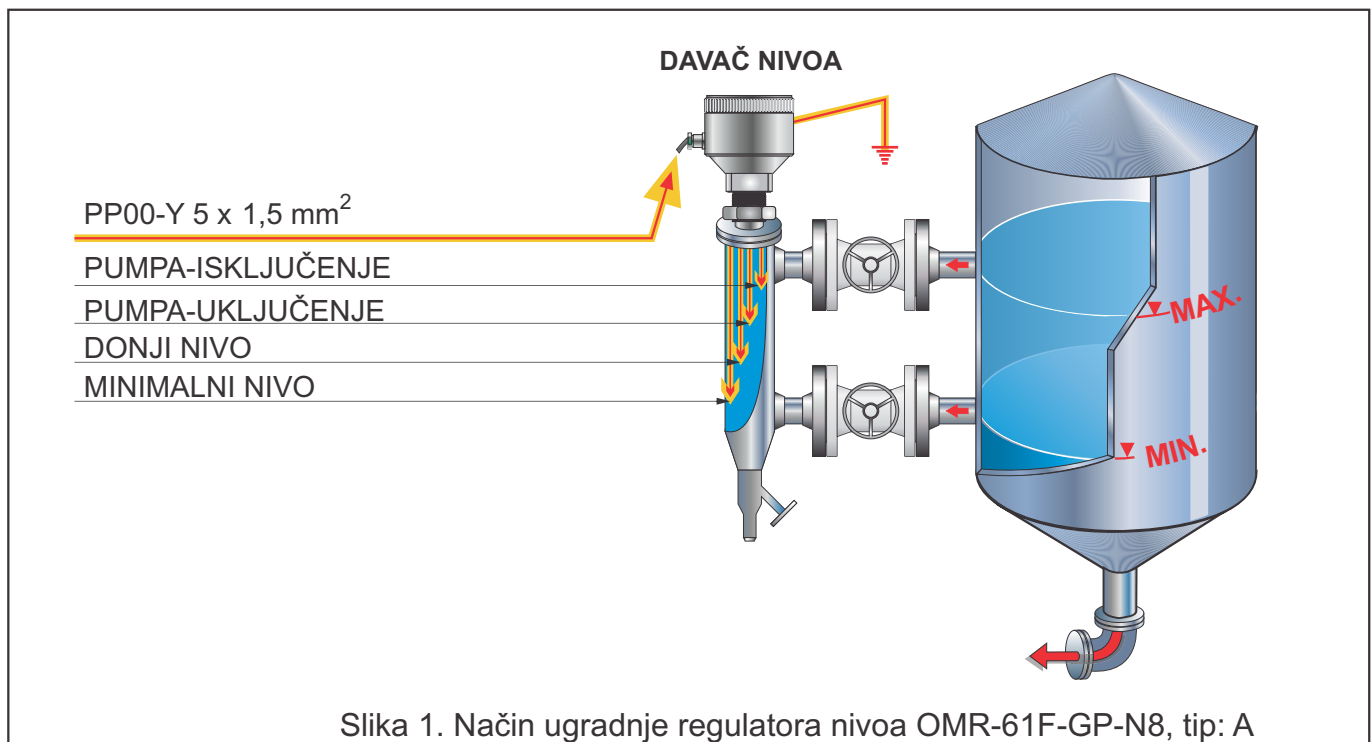
Regulacija nivoa tečnosti na regulatoru OMR-61F-GP-N8 vrši se preko prokronskih statičkih sondi i elektronskog uređaja, koji kao izlazni organ ima rele sa preklopnim kontaktima. U okviru uređaja ugrađene su tri ili četiri sonde koje registruju zadate nivoe preko elektronskog sklopa koji generiše izlazne komande (uključenje-isključenje pumpe, svetlosno-zvučna signalizacija minimalnog nivoa, isključenje gorionika).

### IZVEDBA

Regulator nivoa OMR-61F-GP-N8 izrađen je u skladu sa tehničkim propisima za posude pod pritiskom. Uređaj pri bilo kakvoj elektronskoj grešci ili neispravnosti zaustavlja rad gorionika.

### NAČIN UGRADNJE NA PARNI KOTAO ILI POSUDU

Nivo tečnosti pri kome regulator nivoa OMR-61F-GP-N8 reaguje zavisi od dužine merne sonde. Podešavanjem dužine nivo sonde može se izvršiti promena tačke aktiviranja regulatora.

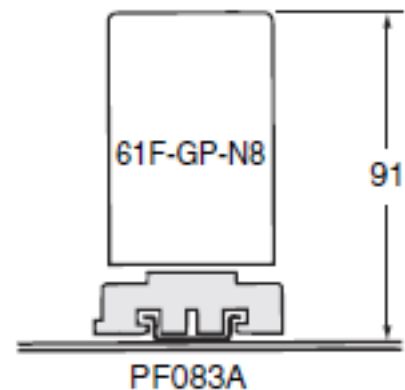
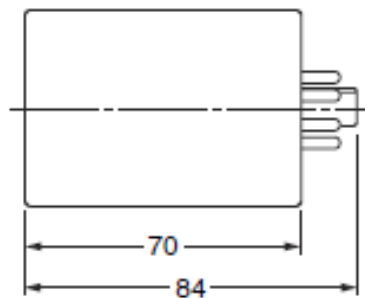
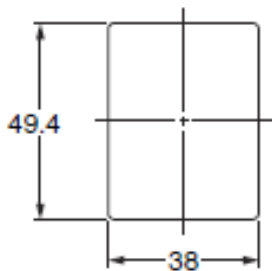
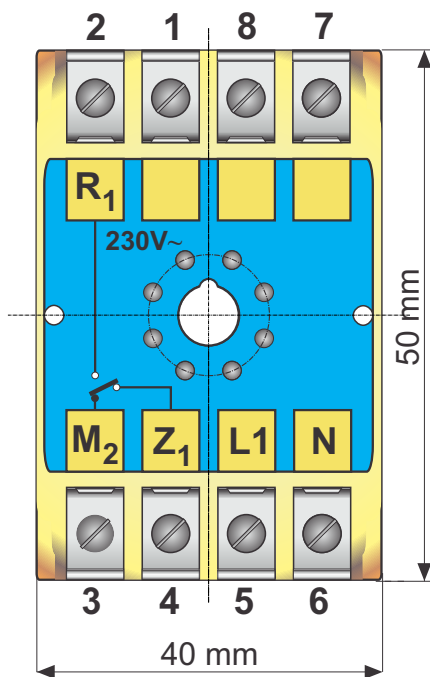




## TEHNIČKI PODACI

- Promena nivoa vode.....max. 250 mm
- Najveći dozvoljeni radni pritisak.....25 bara
- Najveća dozvoljena radna temperatura.....225 °C
- Pomoćno napajanje.....230 V, 50 Hz
- Standardan broj indikacija nivoa.....3 ili 4
- Dozvoljeno opterećenje izlaznih kontakata.....6 A, 220 V, 50 Hz

## REGULATOR NIVOVA - OMR-61F-GP-N8 - MONTAŽNA SKICA





# CENTRO-GAS

D.O.O. ZA PROIZVODNJU, INŽENJERING, TRGOVINU i USLUGE

## REGULATOR NIVOVA OMR-61F-GP-N8 - tip A3 ELEKTRO ŠEMA POVEZIVANJA

